



22 990 €

MINI PELLE CLC T 2500 AA

Pack minipelle CLC T 2500 AA

Poids 2,6 Tonnes tout équipé
Profondeur de fouille maxi 2,74m
Portée maxi de flèche 4,99m Pivotement 360°
1 Cabine Luxe pare brise teinté
1 Moteur Diesel Yanmar 3 cylindres 27 HP
2 Moteurs Kersen hydrostatiques de translation
2 Pompes Eaton
1 Attache rapide mécanique hydraulique +550 €
1 Lame Bulldozer 1,4 m
3 Godets pelle rétro taille au choix
1 Caisse d'outillage lot de bord
2 Joysticks code CE avec sécurité
1 Fauteuil avec accoudoir
1 Climatisation option +950 euros
1 Lot important de pièces de rechange
Normes CE Contrôle qualité
Garantie 2 ans

06 21 96 35 43

www.clc2017.net

Vente en ligne uniquement



Powered by
YANMAR.



CLC Machinery

MINI PELLE CLC T 2500

Caractéristiques principales

Poids de transport Cabine	2577kg
Poids de transport cabine tout équipé	2800kg
Force au bras (standard/long)	13,4kn
Force au godet	17,8kn

Caractéristiques moteur

Marque	Yanmar 3TNV88
Type Moteur diesel 3 cylindres refroidi par eau	
Puissance au volant (ISO)	19,2 kW/ 26 HP
Cylindrée	1642 cm ²
Contenance du réservoir de carburant	38 l
Emission sonores	88 dB

Circuit hydraulique

Débit de la pompe à 2500tr/min	89,4l/min
Pression de travail	100/109 Nm 1320 rpm
Pression au sol	29 ka
Equipement/Translation	225 bars
Orientation	206 bars
Capacité du réservoir hydraulique	26,5 litres

Dimensions en mm

1 Hauteur	2400
2 Largeur	1330
3 Longueur de transport (flèche abaissée)	4460
4 Profondeur d'excavation maxi	2544/2740
5 Profondeur d'excavation verticale maxi	1962/2152
6 Hauteur d'excavation maxi	4170/4300
7 Hauteur de vidage maxi	2970/3230
8 Portée maxi	4613/4585
9 Portée au sol maxi	4481/4990
10 Rayon de rotation arrière depuis le centre droit gauche	625/690
11 Levage de lame Bull max depuis le sol	380
12 Profondeur d'excavation de la lame maxi	419
13 Longueur des chenilles caoutchouc	2135
14 Déport droite	60°
15 Déport gauche	70°

Chaîne cinématique

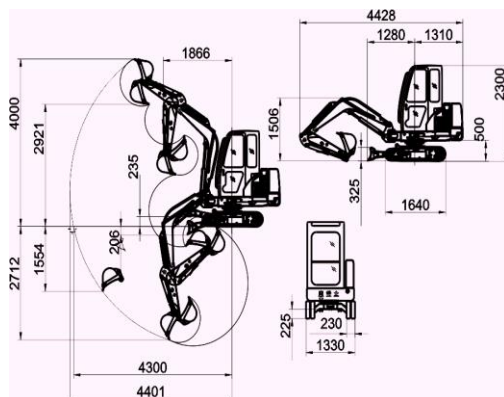
Vitesse de translation	2,1 à 3,8 km/h
Performance en côte	30°/58%
Largeur de chenilles	300 mm
Nombre de galets par côté	1
Vitesse d'orientation	8tr/min

Lame de bulldozer

Largeur	1550 mm
Hauteur	350 mm
Hauteur de levage	380 mm
Profondeur d'excavation	419 mm

Capacité de levage (kg)

Rayon de levage	2,5 m		3,5 m	
	Avant	Côté	Avant	Côté
	KG		KG	
Bras standard	965	560	585	355
Bras long + contrepoids additionnel	955	623	580	394



Powered by
YANMAR

CLC Machinery

ATTACHEMENTS MINI PELLE CLC 2020



Auger



Narrow bucket



Quick hitch



Rake



Ripper



Broken Hammer



Wood grab



Swing Bucket



Plane Bucket



Auger : Tarière hydraulique	2250 €
Quick Hitch : Attache rapide	250 €
Rake : Râteau	160 €
Ripper : Dent	140 €
Broken Hammer: BRH 60 Kg	1250 €
Broken Hammer: BRH 100 Kg	1950 €
Plane bucket : Godet cleaner	550 €
Swing Bucket : Godet Tilt	750 €
Wood Grabs : Pince bois	300 €
Epareuse hydraulique	950 €

06 21 96 35 43

www.clc2017.net